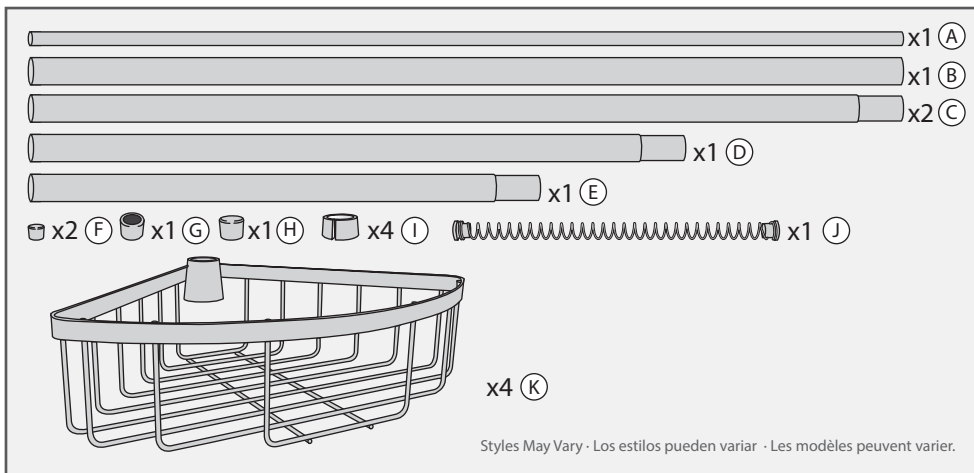


INSTRUCTIONS • INSTRUCCIONES
INSTRUCTIONS

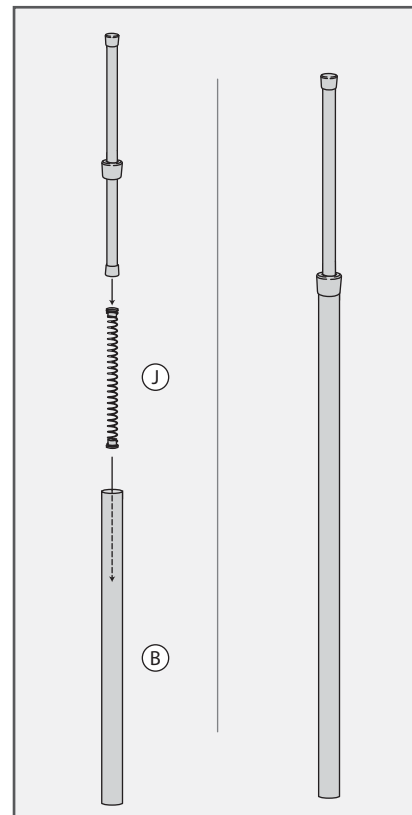
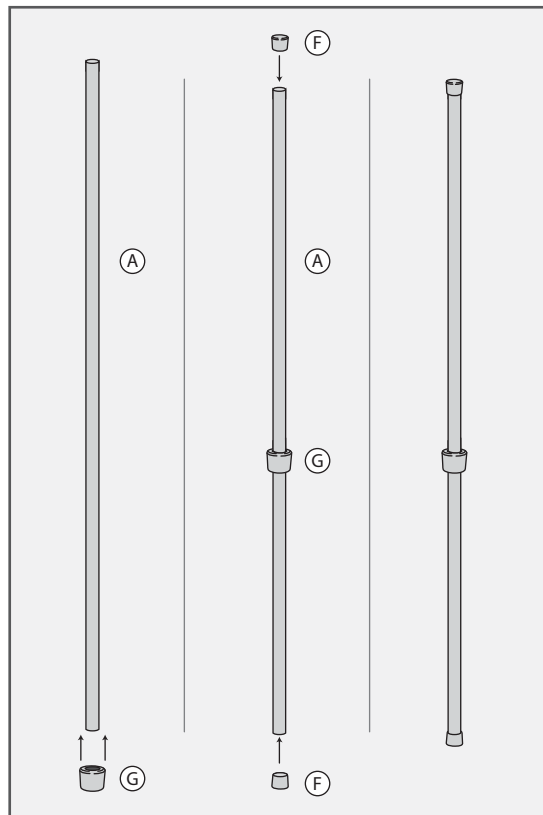


Kenney Manufacturing Company
1000 Jefferson Boulevard, Warwick, RI 02886 USA
www.kenney.com

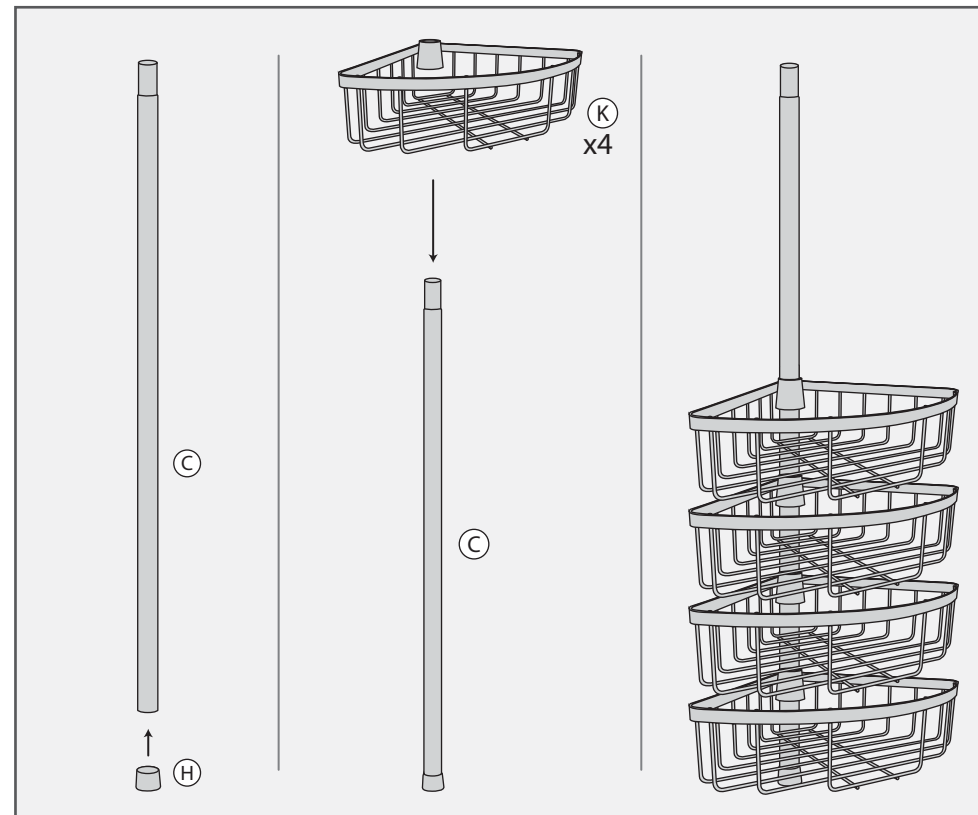
79-PCinstr1A



1 Assemble top pusher rod.
Arme la varilla de empuje superior.
Assembler la tige-poussoir supérieure.



2 Assemble bottom rod and baskets.
Arme la varilla inferior y las cestas.
Assembler la tige inférieure et les paniers.

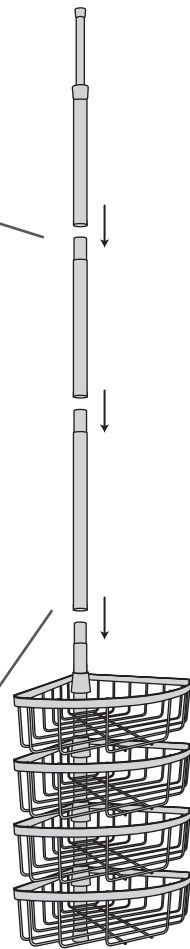
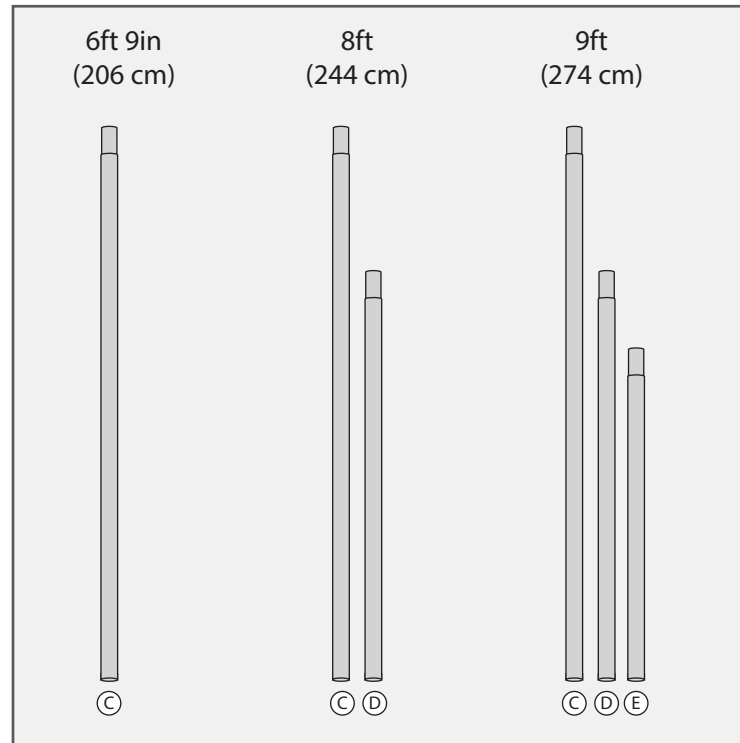


3

Select center rods needed to fit your bath/shower opening.

Seleccione las varillas centrales necesarias para ajustarse a la abertura de su baño/ducha.

Sélectionner les tiges centrales nécessaires pour s'adapter à l'ouverture de votre baignoire ou douche.

**4**

Install into bath/shower corner.

Instálelo en la esquina del baño/ducha.

Installer dans le coin de la baignoire ou de la douche.

**5**

Set desired basket height and insert holding rings.

Fije la altura deseada para las cestas e inserte los aros de soporte.

Régler les paniers à la hauteur désirée et insérer les anneaux de retenue.

