

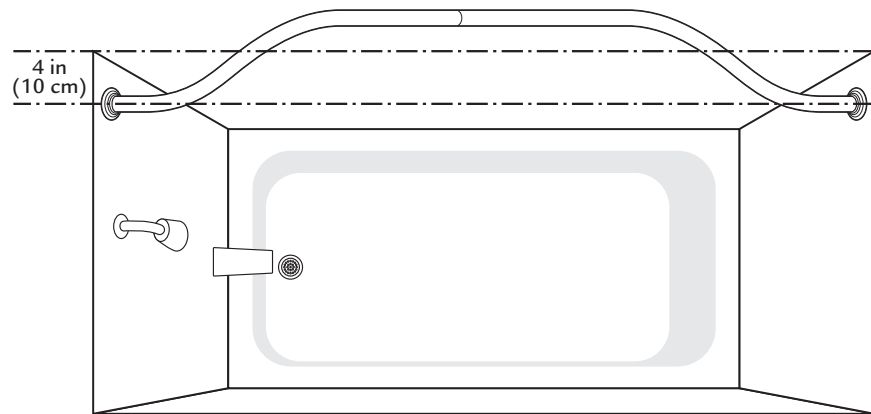
Installation Instructions • Instrucciones de instalación • Instructions d'installation

1

Mount the Curved Shower Rod approximately 4 inches inside the point a straight shower rod is normally mounted. The midpoint of the rod will extend several inches past the outside of the tub.

Instale el cortinero curvo para ducha aproximadamente a 10 cm adentro del punto donde se instala normalmente un cortinero recto. El punto medio del cortinero se extenderá varias centímetros fuera del exterior de la bañera.

Montez la tringle de rideau de douche incurvée à environ 10 cm à l'intérieur du point où une tringle de rideau de douche droite est habituellement montée. Le point milieu de la tringle s'étirera de plusieurs centimètres à l'extérieur de la baignoire.

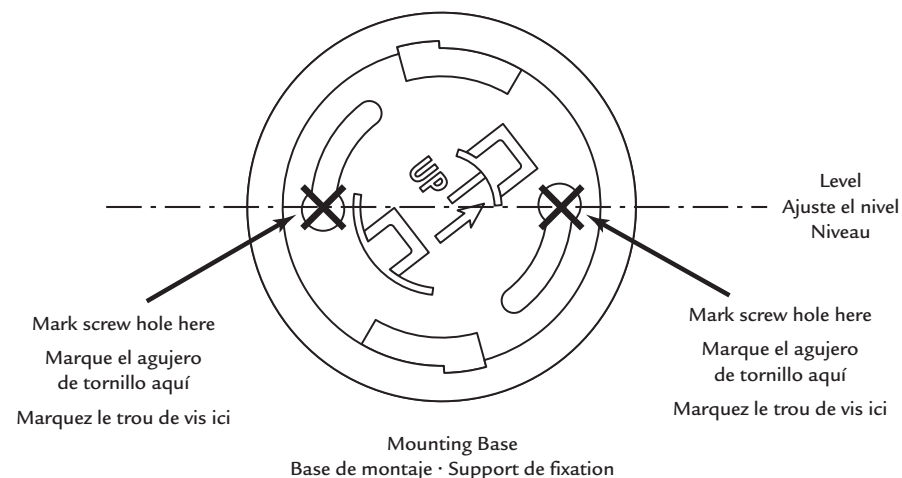


2

Place the mounting base into desired position. Mark the screw holes as indicated and drill holes.

Coloque la base de montaje en la posición deseada. Marque los agujeros de los tornillos como se indica y taladre.

Placez le support de fixation à la position désirée. Marquez les trous de vis comme indiqué et percez les trous.

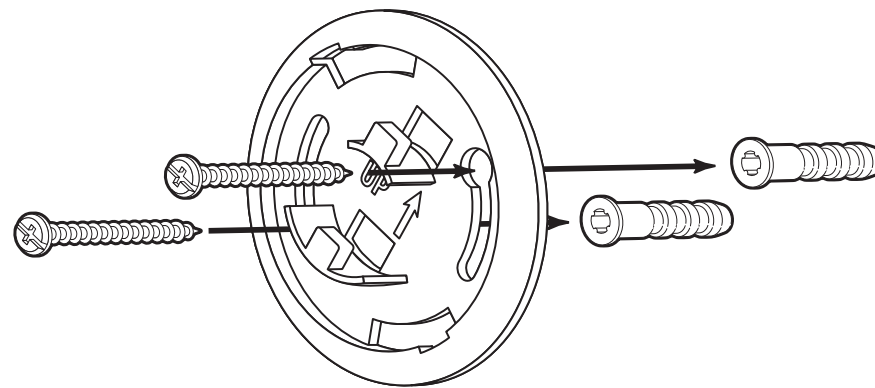


3

Insert wall anchors into drilled holes. Reposition base over anchors and secure to wall by inserting screws through base into anchors. Tighten screws approximately half way.

Inserte los anclajes de pared en los agujeros perforados. Vuelva a colocar la base sobre los anclajes y fjela a la pared insertando los tornillos a través de la base y dentro de los anclajes. Apriete los tornillos aproximadamente a mitad de camino.

Insérez les chevilles murales dans les trous percés. Repositionnez le support sur les chevilles et fixez solidement au mur en insérant les vis à travers le support et dans les chevilles. Serrez les vis jusqu'au milieu environ.

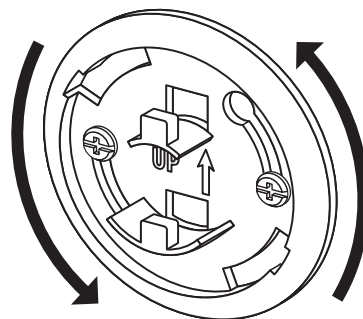


4

Rotate base plate to upright position and tighten screws.

Gire la placa de base a la posición vertical y apriete los tornillos.

Faites pivoter le plateau du support à la position verticale et serrez les vis.

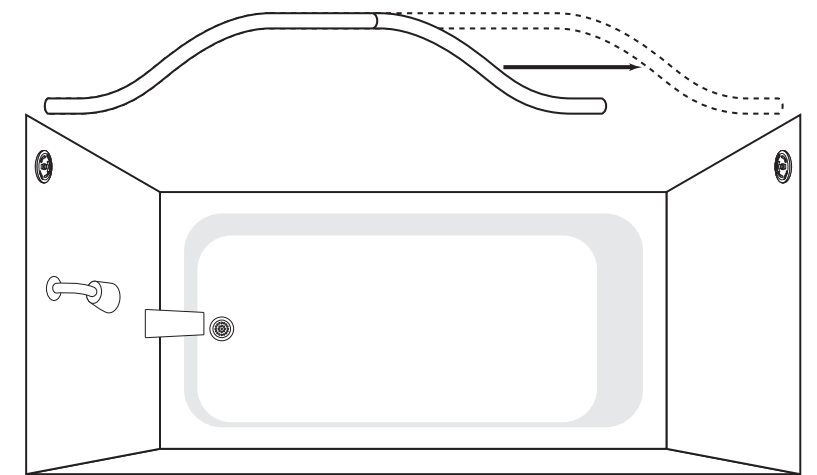


5

Adjust curved shower rod to desired length.

Ajuste el cortinero curvo para ducha a la longitud deseada.

Ajustez la tringle de rideau de douche incurvée à la longueur désirée.



6

Slide trim covers over each end (figure A). Hang rod on mounting bases by inserting square cut outs in rod ends over studs in mounting bases (figure B). Slide trim covers into slots of mounting base (figure C) and turn clockwise to tighten (figure D).

Deslice las tapas embellecedoras sobre cada extremo (figura A). Cuelgue el cortinero en las bases de montaje insertando los cortes cuadrados en los extremos del cortinero sobre los postes en las bases de montaje (figura B). Deslice las tapas embellecedoras en las ranuras de la base de montaje (figura C) y gire hacia la derecha para apretar (figura D).

Faites glisser les bouchons de garniture sur chaque extrémité (figure A). Fixez la tringle sur les supports de fixation en insérant les découpes carrées dans les extrémités de la tringle par-dessus les goujons dans les supports de fixation (figure B). Faites glisser les bouchons de garniture dans les fentes de la base de fixation (figure C) et tournez dans le sens horaire pour serrer (figure D).

