

English

Parts List

- 4 - Outer Rods
- 3 - Brackets
- 2 - Ferrules
- 2 - Inner Rod
- 6 - Mounting Screws
- 2 - Plugs & Screws
- 2 - Finials
- 6 - Anchors

Instructions

1. Position bracket at desired location on each side of window. Mark screw holes with pencil.
2. Measure the distance between two sets of pencil marks. If distance is between 82" and 84", increase to 84".
3. Drill pilot holes. Insert wall anchors if required. Align bracket and insert screws. Tighten until secure. See Figure 1
4. If distance is less than 82", (Assembly A) skip to step 6
5. Assembly B
 - A. Pull off finials from inner rods.
 - B. Remove and discard screws and plugs from finials, see detail in figure 2.
 - C. Mount provided plugs on finials, using provided screws
 - D. Push finials on outer rods.
 - E. Push ferrules on outer rods.
 - F. Assemble rods as per assembly B and place on brackets.
 - G. Install 3rd bracket at center of rods.
 - H. Remove rods from brackets.
6. Slide the rods apart and install curtain.
7. Slide rods together
8. Place the rod on the brackets. Lock the rod into position by tightening the locking screws by hand

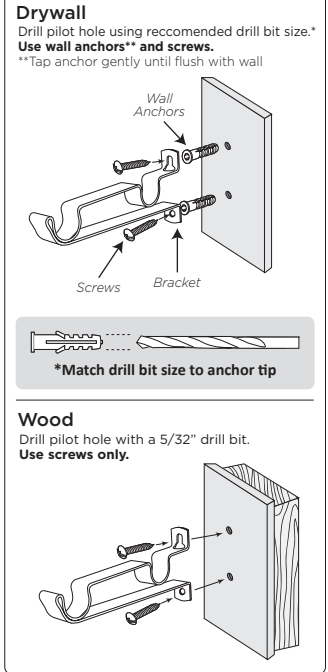


Figure 1

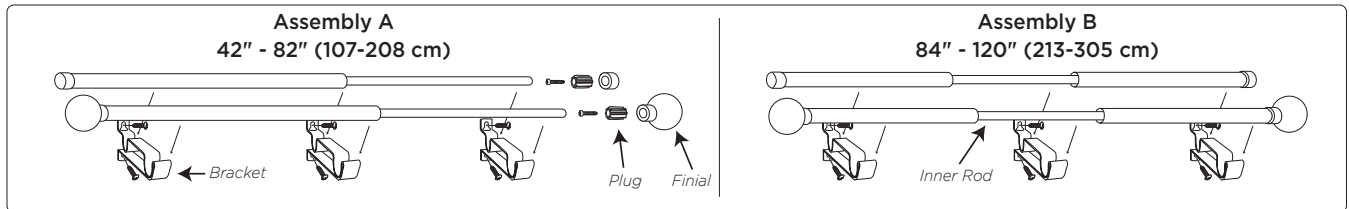


Figure 2

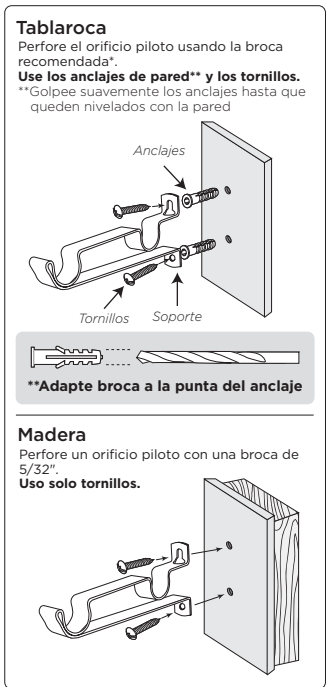
Español

Lista de piezas

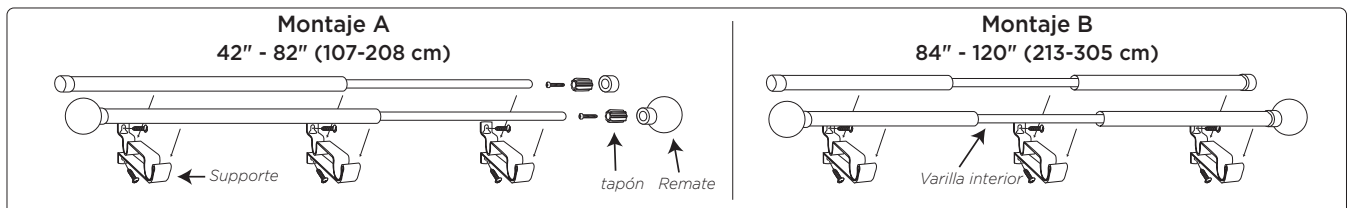
- 4 - Varillas externas
- 3 - Soportes
- 2 - Virola
- 2 - Varillas internas
- 6 - Tornillos de montaje
- 2 - tapones y Tornillos
- 2 - Remates
- 6 - Anclajes

Instrucciones

1. Posicione el soporte en el lugar deseado a cada lado de la ventana. Marque los orificios para los tornillos con un lápiz.
2. Mida la distancia entre los dos grupos de marcas de lápiz. Si la distancia es entre 82" y 84", llévela a 84".
3. Perfore los orificios piloto. Inserte los anclajes de pared, si es necesario. Alinee el soporte e inserte los tornillos. Apriete hasta que estén firmes. Consulte la figura 1
4. Si la distancia es menor a 82", (Montaje A), vaya al paso 6
5. Montaje B
 - A. Saque los remates de las varillas internas.
 - B. Retire y descarte los tornillos y toques de los remates, consulte el detalle en la figura 2.
 - C. Instale los toques suministrados en los remates, con los tornillos que se incluyen.
 - D. Empuje los remates en las varillas externas.
 - E. Empuje las férulas en las varillas externas.
 - F. Arme las varillas según el montaje B y colóquelas sobre los soportes.
 - G. Instale el tercer soporte en el centro de las varillas.
 - H. quite las varillas de los soportes.
6. Extienda las varillas e instale la cortina.
7. Deslice las varillas y júntelas.
8. Coloque la varilla trasera en los soportes, lo más cerca posible de la ventana. Coloque la varilla del frente sobre los soportes.



Cuadro 1



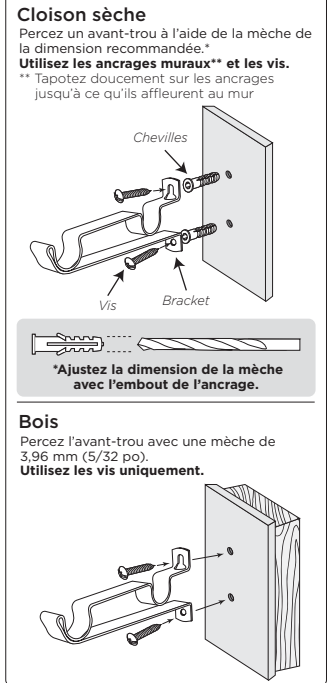
Cuadro 2

Liste des pièces

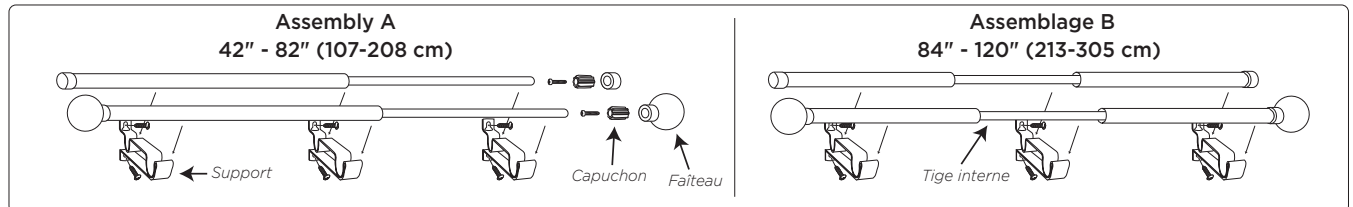
- 4 - Tringles extérieures
- 3 - Supports
- 2 - Viroles
- 2 - Tringles interne
- 6 - Vis de montage
- 2 - Capuchons & Vis
- 2 - Faîteaux
- 6 - Cheilles

Instructions

1. Positionnez le support à l'emplacement désiré de chaque côté de la fenêtre. Marquez les emplacements des trous pour les vis avec un crayon.
2. Mesurez la distance entre deux ensembles de marquages au crayon. Si la distance est entre 2,08 mm (82 po) et 2,13 mm (84 po), augmentez-la à 2,13 mm (84 po).
3. Percez les avant-trous. Insérez les ancrages muraux si nécessaire. Alignez les supports, puis insérez les vis. Serrez-les jusqu'à ce qu'elles soient bien fixées. Voir la figure 1.
4. Si la distance est de moins de 2,08 mm (82 po), (assemblage A), passez à l'étape 6.
5. Assemblage B
 - A. Retirez les faîteaux de l'intérieur des tringles.
 - B. Enlevez et éliminez les vis et les capuchons des faîteaux, voir les détails de la figure 2.
 - C. Montez les capuchons sur les faîteaux, en utilisant les vis fournies.
 - D. Poussez les faîteaux sur l'extérieur des tringles.
 - E. Poussez les viroles sur l'extérieur des tringles.
 - F. Assemblez les tringles tel qu'indiqué pour l'assemblage B, puis placez-les sur les supports.
 - G. Installez le 3e support au centre des tringles.
 - H. Retirer les tiges de crochets.
6. Séparez les tringles puis installez le rideau.
7. Slide rods together
8. Placez l'endos de la tringle sur les supports, le plus près possible de la fenêtre. Placez la tringle avant sur les supports.



Le schéma 1



Le schéma 2