

English

Parts List

- 2 - Outer Rods • 3 - Brackets
- 1 - Inner Rod • 6 - Mounting Screws
- 2 - Finials • 6 - Anchors

Instructions

1. Position bracket at desired location on each side of window. Mark screw holes with pencil.
2. Measure the distance between two sets of pencil marks. If distance is between 82" and 84", increase to 84".
3. Drill pilot holes. Insert wall anchors if required. Align bracket and insert screws. Tighten until secure. See Figure 1
4. If distance is less than 82", (Assembly A) skip to step 6
5. Assembly B
 - A. Unscrew finial from inner rod.
 - B. Screw finial on outer, configure per Assembly B
 - C. Install 3rd bracket at center
6. Slide the rods apart and install curtain.
7. Slide rods together
8. Place the rod on the brackets. Lock the rod into position by tightening the locking screws by hand

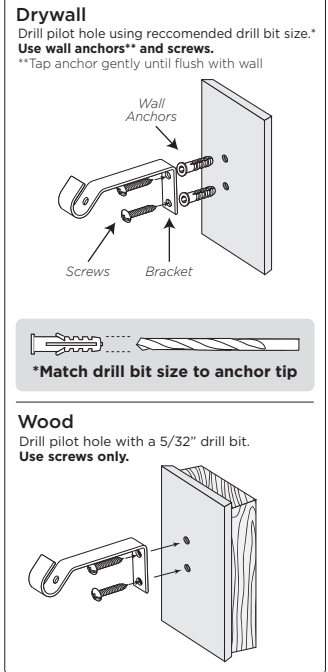


Figure 1

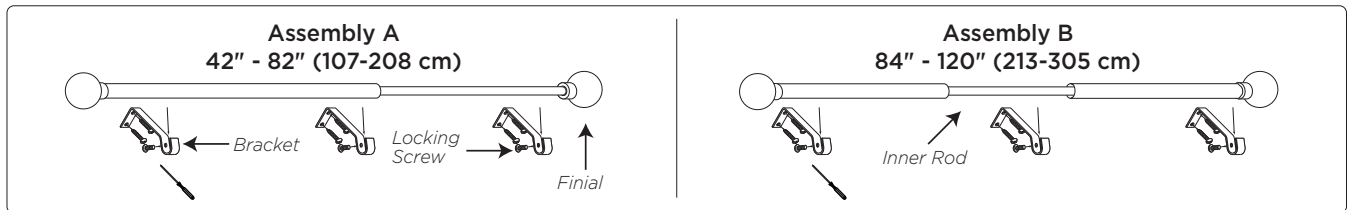


Figure 2

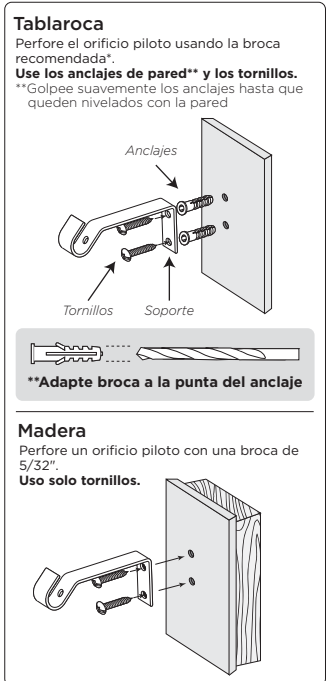
Español

Lista de piezas

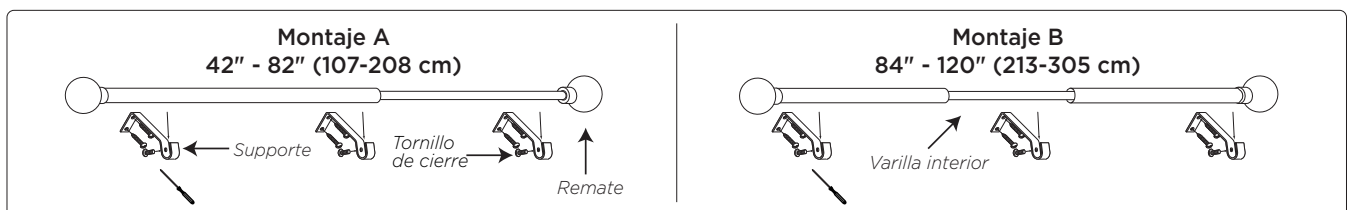
- 2 - Varillas externas • 3 - Soportes
- 1 - Varilla interior • 6 - Tornillos de montaje
- 2 - Remates • 6 - Anclajes

Instrucciones

1. Posicione el soporte en el lugar deseado a cada lado de la ventana. Marque los orificios para los tornillos con un lápiz.
2. Mida la distancia entre los dos grupos de marcas de lápiz. Si la distancia es entre 82" y 84", llévela a 84".
3. Perfore los orificios piloto. Inserte los anclajes de pared, si es necesario. Alinee el soporte e inserte los tornillos. Apriete hasta que estén firmes. Consulte la figura 1
4. Si la distancia es menor a 82", (Montaje A), vaya al paso 6
5. Montaje B
 - A. Desatornille el remate de la varilla interna.
 - B. Atornille el remate en la parte externa, según el Montaje B
 - C. Instale el tercer soporte en el centro
6. Extienda las varillas e instale la cortina.
7. Deslice las varillas y júntelas.
8. Coloque la varilla sobre los soportes. Trabe la varilla en su posición apretando los tornillos de bloqueo a mano.



Cuadro 1



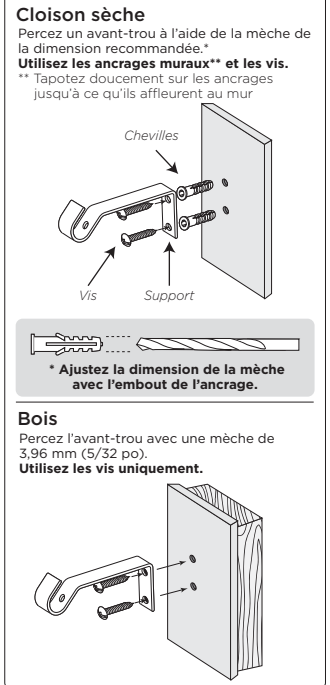
Cuadro 2

Liste des pièces

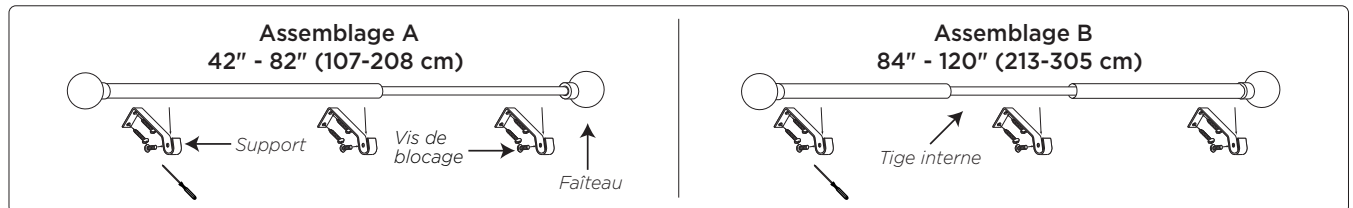
- 2 - Tringles extérieures
- 3 - Supports
- 1 - Tige interne
- 6 - Vis de montage
- 2 - Faîteau
- 6 - Chevilles

Instructions

1. Positionnez le support à l'emplacement désiré de chaque côté de la fenêtre. Marquez les emplacements des trous pour les vis avec un crayon.
2. Mesurez la distance entre deux ensembles de marquages au crayon. Si la distance est entre 2,08 mm (82 po) et 2,13 mm (84 po), augmentez-la à 2,13 mm (84 po).
3. Percez les avant-trous. Insérez les ancrages muraux si nécessaire. Alignez les supports, puis insérez les vis. Serrez-les jusqu'à ce qu'elles soient bien fixées. Voir la figure 1.
4. Si la distance est de moins de 2,08 mm (82 po), (assemblage A), passez à l'étape 6.
5. Assemblage B
 - A. Dévissez le faîteau de l'intérieur de la tringle.
 - B. Vissez le faîteau à l'extérieur, configurez selon l'assemblage B.
 - C. Installez le 3e support au centre.
6. Séparez les tringles, puis installez le rideau.
7. Glissez les tringles ensemble.
8. Placez la tringle sur les supports. Verrouillez la tringle en place en serrant les vis de verrouillage à la main.



Le schéma 1



Le schéma 2

